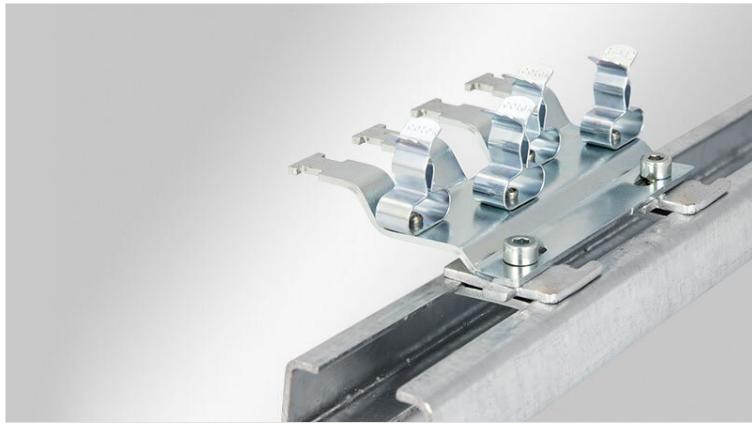


30 mm C DIN 00 000 EMC 000 0000

000 00 가



000 00가 00 000 000000 00 EMC 000 00000 000 0 0000. 000 00 0000 00000 0000 0 000. 00 000 00 120 000가 0000 0000 0 0000. 00 0000 0000 000 00 000000 0000 0000.

EN62444 00 000 000 00000 0000 000 0 0000.

00 000 EMC 000000 0000 0 0000.

SKL 1.5-3 | SKL 3-6 | SKL 6-8 | SKL 8-11

MSKL 3-12

SKL 00 00000 00, MSKL 00 0000 000 00000 0000 0000 000 0000.

0000 30 mm C 00 DIN 000 SC foot 0000 0000 0 0000.

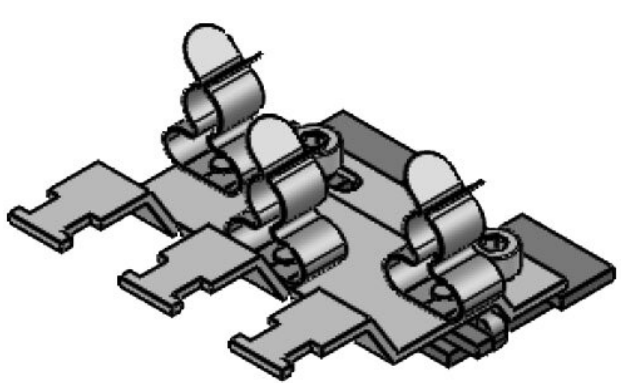


00 0 00

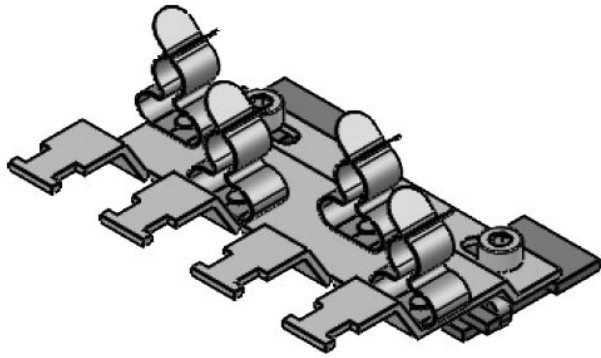
- 00 000 00 00 00
- 000 00 000 000 000
- 0000 00 0 00
- 000 000 0000 00가 00 0000, 000 000
- 000 000 000 000가 00 00
- 000 000 00 000 00 가 000 000
- 000 EMC 000 0000 가

000000 000 0
000 0000 0
00 0 00000 0

00 00 0 00

	SCJRLFZ-M (x3)	EAN	38070.100	00 00	16,2 mm
			4251269319976		16,2 mm
				1	
			00000 0	3	
			000 0	3	
				58 mm	
			54,1 mm		

SC|RLFZ-M (x4)



EAN

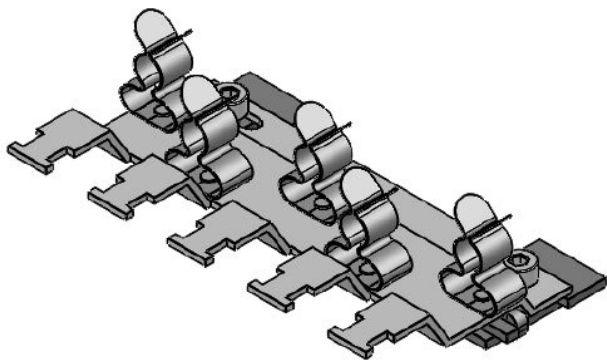
□□□□ □
□□ □

38071.100
4251269319983
1
4
4
79 mm
54,1 mm

□□ □□

16,2 mm
16,2 mm

SC|RLFZ-M (x5)



EAN

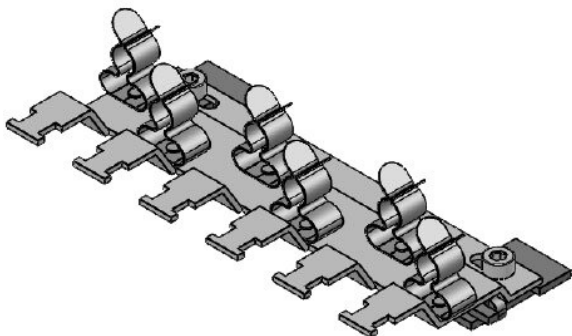
□□□□ □
□□ □

38072.100
4251269319990
1
5
5
99,7 mm
54,1 mm

□□ □□

16,2 mm
16,2 mm

SC|RLFZ-M (x6)



EAN

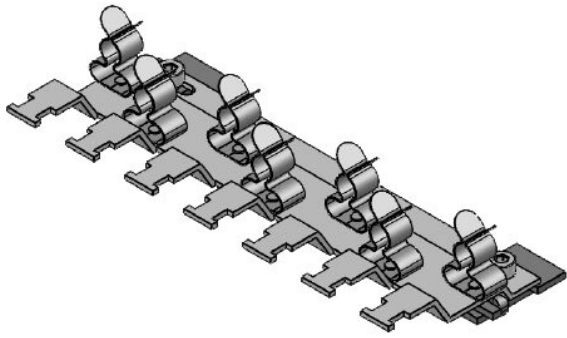
□□□□ □
□□ □

38073.100
4251269320002
1
6
6
120,7 mm
54,1 mm

□□ □□

16,2 mm
16,2 mm

SC|RLFZ-M (x7)



EAN

□□□□ □
□□ □

38074.100

4251269320019

□□ □□

16,2 mm

16,2 mm

1

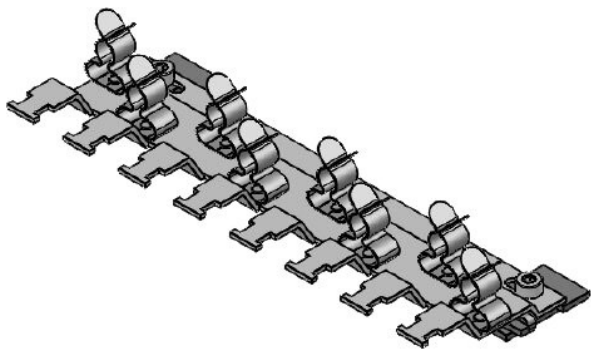
7

7

141,7 mm

54,1 mm

SC|RLFZ-M (x8)



EAN

□□□□ □
□□ □

38075.100

4251269320026

□□ □□

16,2 mm

16,2 mm

1

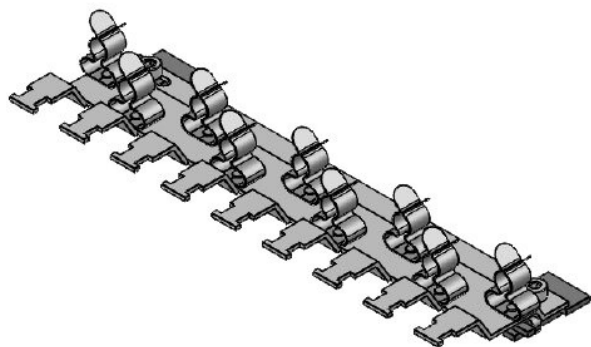
8

8

162,7 mm

54,1 mm

SC|RLFZ-M (x9)



EAN

□□□□ □
□□ □

38076.100

4251269320033

□□ □□

16,2 mm

16,2 mm

1

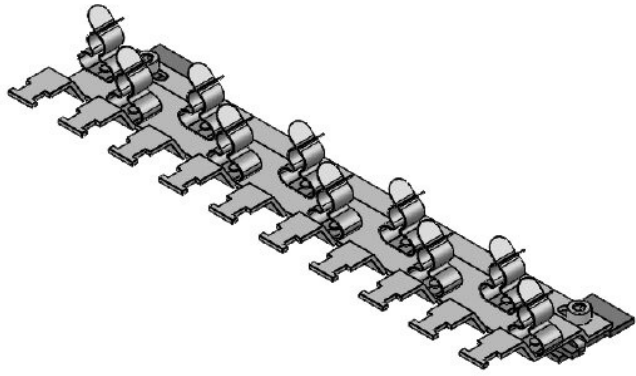
9

9

183,7 mm

54,1 mm

SC|RLFZ-M (x10)



EAN

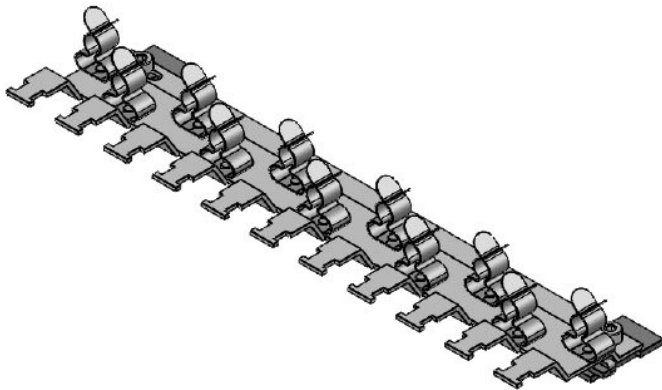
□□□□ □
□□ □

38077.100
4251269320040
1
10
10
204,7 mm
54,1 mm

□□ □□

16,2 mm
16,2 mm

SC|RLFZ-M (x11)



EAN

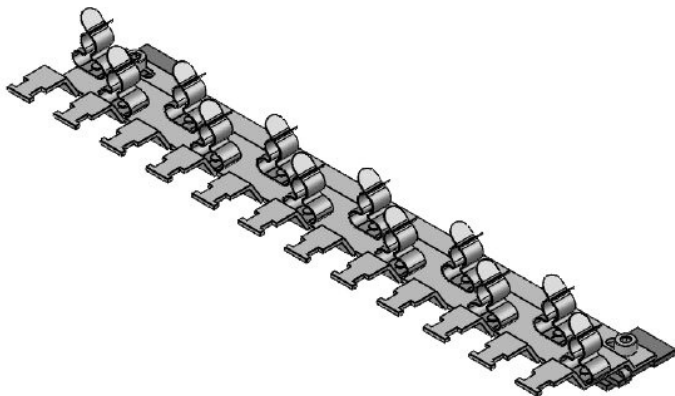
□□□□ □
□□ □

38078.100
4251269320057
1
11
11
226 mm
54,1 mm

□□ □□

16,2 mm
16,2 mm

SC|RLFZ-M (x12)



EAN

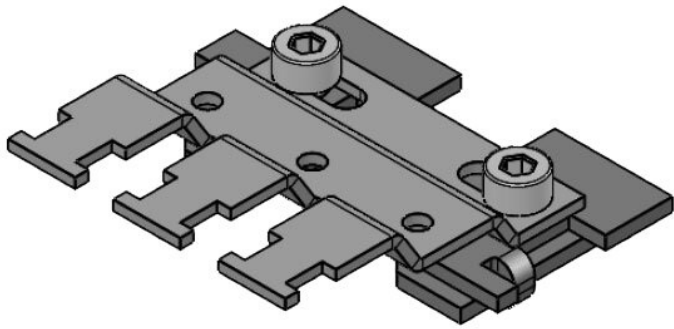
□□□□ □
□□ □

38079.100
4251269320064
1
12
12
246,7 mm
54,1 mm

□□ □□

16,2 mm
16,2 mm

SC|RLFZ (x3)



EAN

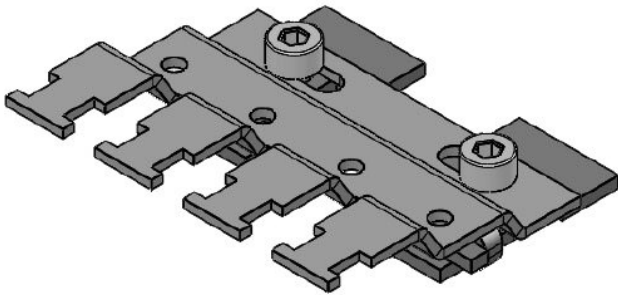
□□□□ □
□□ □

38005.100
4251269319877
1
3
3
41,2 mm
44,4 mm

□□ □□

12,5 mm
12,5 mm

SC|RLFZ (x4)



EAN

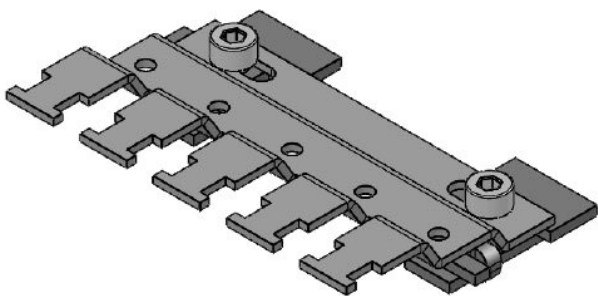
□□□□ □
□□ □

38010.100
4251269319884
1
4
4
56,8 mm
44,4 mm

□□ □□

12,5 mm
12,5 mm

SC|RLFZ (x5)



EAN

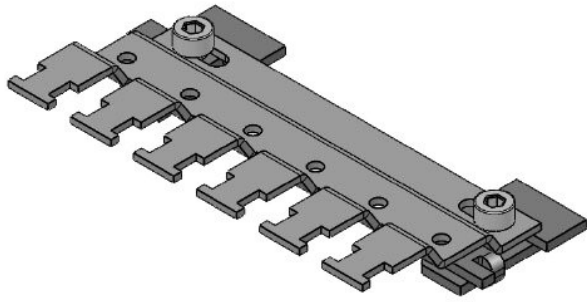
□□□□ □
□□ □

38015.100
4251269319891
1
5
5
72,4 mm
44,4 mm

□□ □□

12,5 mm
12,5 mm

SC|RLFZ (x6)



EAN

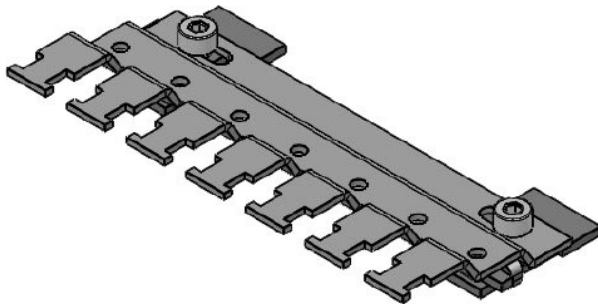
□□□□ □
□□ □

38020.100
4251269319907
1
6
6
88 mm
44,4 mm

□□ □□

12,5 mm
12,5 mm

SC|RLFZ (x7)



EAN

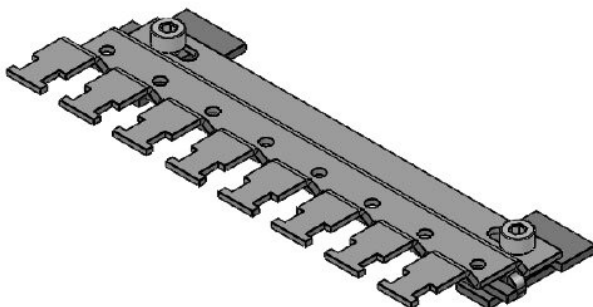
□□□□ □
□□ □

38025.100
4251269319914
1
7
7
103,6 mm
44,4 mm

□□ □□

12,5 mm
12,5 mm

SC|RLFZ (x8)



EAN

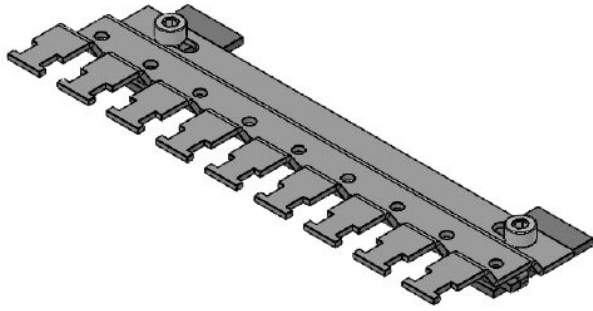
□□□□ □
□□ □

38030.100
4251269319921
1
8
8
119,2 mm
44,4 mm

□□ □□

12,5 mm
12,5 mm

SC|RLFZ (x9)



EAN

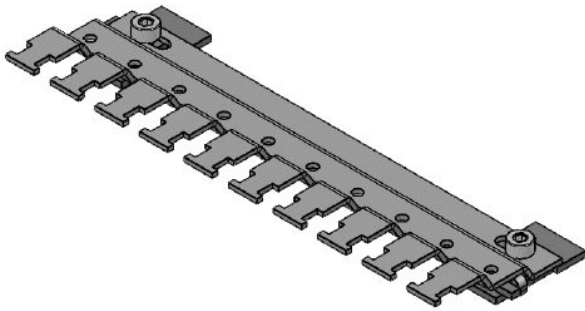
□□□□ □
□□□ □

38035.100
4251269319938
1
9
9
134,8 mm
44,4 mm

□□ □□

12,5 mm
12,5 mm

SC|RLFZ (x10)



EAN

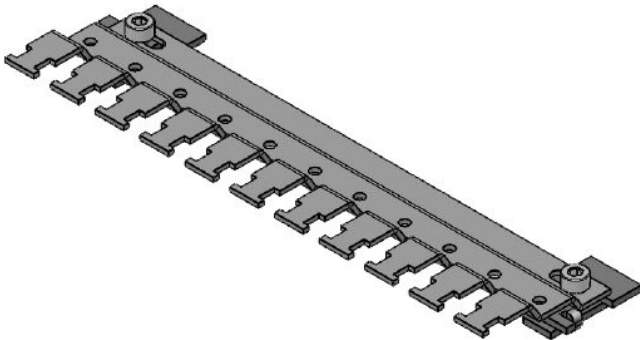
□□□□ □
□□□ □

38040.100
4251269319945
1
10
10
150,4 mm
44,4 mm

□□ □□

12,5 mm
12,5 mm

SC|RLFZ (x11)



EAN

□□□□ □
□□□ □

38045.100
4251269319952
1
11
11
166 mm
44,4 mm

□□ □□

12,5 mm
12,5 mm

SCJRLFZ (x12)

EAN

□□□□ □
□□ □

38050.100

4251269319969

1

12

12

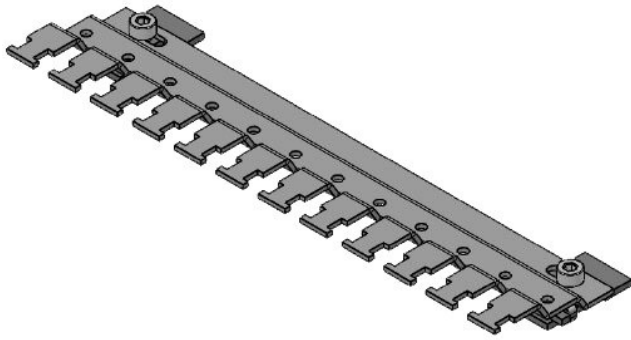
181,6 mm

44,4 mm

□□ □□

12,5 mm

12,5 mm



icotek[®]
smart cable management